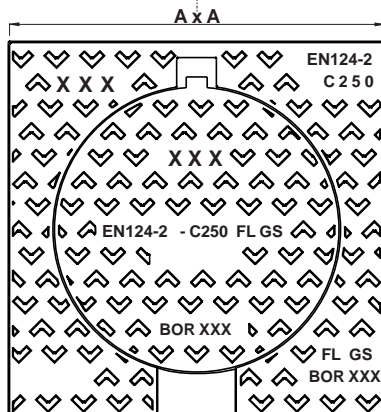
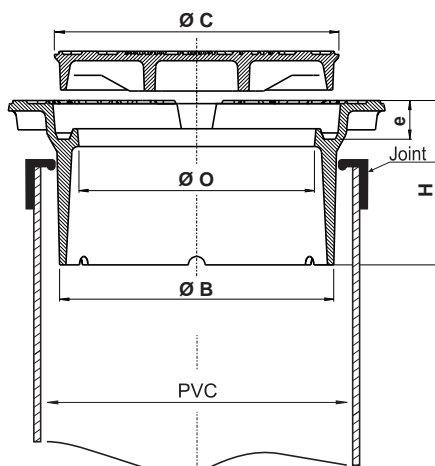
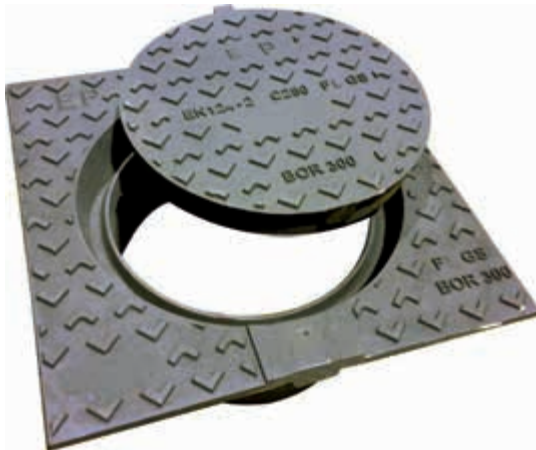


# BOR NA

## Regard de branchement C250



EN124-2



cadre carré  
tampon rond



gorge  
hydraulique



OPTION



### DESCRIPTION

Regard de branchement hydraulique non articulé C250

### AVANTAGES DU PRODUIT

#### Articulation efficace

- Cadre avec gorge hydraulique coupe-odeur

#### Silence et stabilité

- Motifs antidérapants peu bruyants optimisés.

#### Mise en œuvre et utilisation

- Cadre carré apparent après scellement.
- Joint EPDM spécifique d'étanchéité aux terres permettant un réglage en hauteur et en inclinaison en cas de pente.
- Installation sur rehausses de tabourets de branchement d'eaux usées et d'eau pluviale en PVC dia 315 et 400
- Prise pour décollement du tampon avant l'ouverture.
- Repérage du réseau concerné par marquage EUP, EU ou EP.

### MATIÈRE

Fonte ductile GJS 500-7 selon EN1563.

### REVÊTEMENT

Peinture hydrosoluble noire non toxique et non polluante

### LIEU D'INSTALLATION

Groupe 3, Classe C250 → voir EN124-1.

Particulièrement destiné aux trottoirs circulés, voiries de parking et zones équivalentes soumises au passage de véhicules.

### OPTION

Marquage /Logo sur demande

RÉFÉRENCE	NR. D'ARTICLE	A X A	DIMENSIONS					KG	COLIS
			Ø B	Ø C	Ø O	H	E		
BOR A300C non articulé carré pour tuyau Ø 315	844429	360	262	272	225	157	37	19	24/45
BOR A400C non articulé carré pour tuyau Ø 400	844417	450	335	354	301	157	37	28	20

Dimensions en mm - Poids, mesures, photos et schémas non contractuels - Diffusion non contrôlée.